

Abverkaufsaktion:

- TESA-HITE Magna 700
- Nonius Messschieber
- Bügelmessschrauben und Messuhr

TESA-HITE Magna 700:

Leicht bedienbares Höhenmessgerät für schnelle und zuverlässige 1D-Messungen in der Fertigungsumgebung



Art.Nr.	Messbereich	Fehlergrenze	Listenpreis CHF	Rabatt	Aktionspreis CHF
00730059	0-700 mm	< 8 µm	3960.-	-21%	3120.-

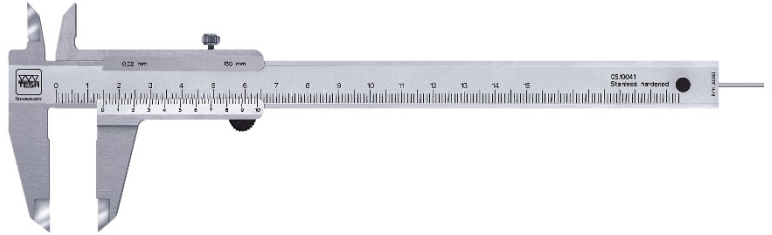
Gültigkeit der Preise solange Vorrat reicht

Preise ohne MwSt
Version DE - CHF

Universal Nonius Messschieber

Metrische Ausführungen:

- TESA Standard Modelle mit rundem Tiefenmaß
- DIN 862

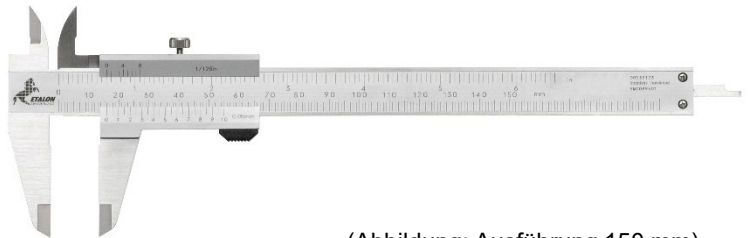


00510041

Art.Nr.	Beschreibung	Ablesung	Listenpreis CHF	Rabatt	Aktionspreis CHF
00510041	TESA 150 mm RD	0,02 mm	33.-	-21%	26.-
00510047	TESA 150 mm RD	0,05 mm	33.-	-21%	26.-

mm/inch Ausführungen:

- Etalon Standard Modelle mit eckigem Tiefenmaß
- DIN 862



(Abbildung: Ausführung 150 mm)

Art.Nr.	Beschreibung	Ablesung	Listenpreis CHF	Rabatt	Aktionspreis CHF
00539104	ETALON 200 mm / 8in SQ	0,05 mm / 1/128 in	90.-	-63%	33.-
00539105	ETALON 300 mm / 12in SQ	0,05 mm / 1/128 in	211.-	-68%	68.-
00539112	ETALON 300 mm / 12in SQ	0,02 mm / 0.001 in	211.-	-59%	87.-

Sondermessschieber

- Mit bogenförmigen Messschenkeln für Innen- und Außenmessungen



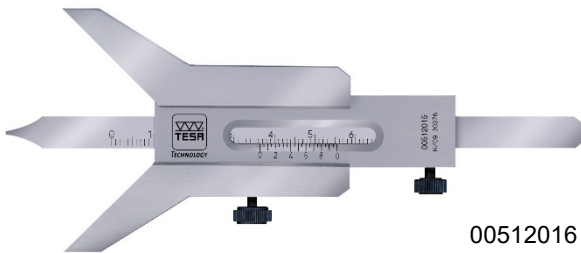
00510912

- Für Innenmessungen



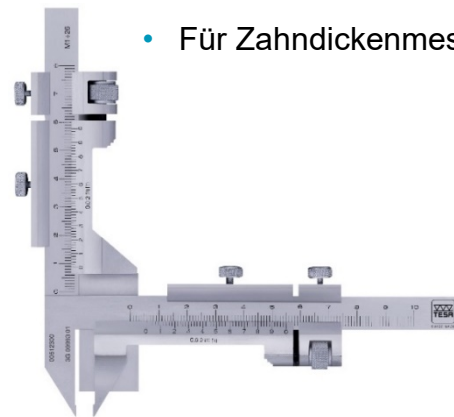
00510915

- Für Nutentiefenmessungen und Messungen an Zylindern Ø 19-160 mm



00512016

- Für Zahndickenmessungen

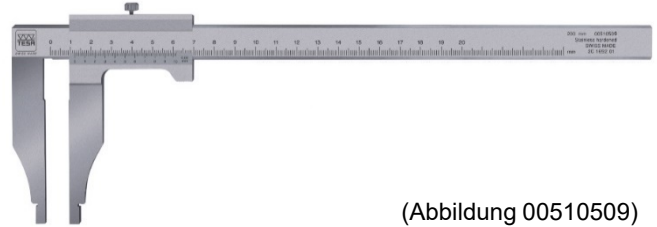


00512300

Art.Nr.	Beschreibung	Messbereich	Ablesung	Listenpreis CHF	Rabatt	Aktionspreis CHF
00510911	Mit bogenförmigen Messschenkeln	0 ÷ 250 mm	0,02mm	334.-	-50%	167.-
00530911	Mit bogenförmigen Messschenkeln	0 ÷ 250 mm / 10in	0,02mm / .001in	339.-	-50%	170.-
00510912	Mit bogenförmigen Messschenkeln	0 ÷ 250 mm	0,05mm	334.-	-50%	167.-
00510915	Mit schneidenförmigen Messflächen	0 ÷ 250 mm	0,02mm	310.-	-50%	155.-
00530915	Mit schneidenförmigen Messschenkeln	0 ÷ 250 mm / 10in	0,02mm / .001in	317.-	-50%	159.-
00512015	Mit prismatischer Messbrücke	19 ÷ 80 mm	0,05	149.-	-50%	75.-
00512016	Mit prismatischer Messbrücke	19 ÷ 120 mm	0,05	184.-	-50%	92.-
00512017	Mit prismatischer Messbrücke	26 ÷ 160 mm	0,05	207.-	-50%	104.-
00512300	Für Zahndicken	1 ÷ 26 mm	0,02	495.-	-50%	248.-

Werkstattmessschieber mit gerundeten Messflächen für Innenmessungen

- TESA Standard Modelle
- DIN 862



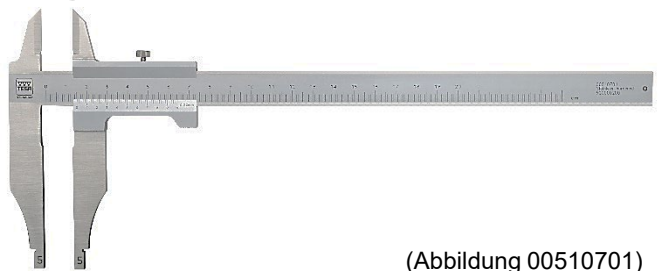
(Abbildung 00510509)

Art.Nr.	Messbereich	Ablesung	Listenpreis CHF	Rabatt	Aktionspreis CHF
00510511	0 ÷ 250 mm	0,02 mm	109.-	-35%	71.-
00510512	0 ÷ 250 mm	0,05 mm	109.-	-35%	71.-
00530521	0 ÷ 300 mm / 12 in	0,02 mm / 0.001 in	132.-	-35%	86.-
00510531	0 ÷ 400 mm	0,02 mm	310.-	-35%	202.-
00510551	0 ÷ 600 mm	0,02 mm	391.-	-35%	254.-
00510661*	0 ÷ 800 mm	0,02 mm	862.-	-35%	560.-

* Modell 00510661 mit Feinstelleinrichtung

Modelle mit schneidenförmigen Messschenkeln

- TESA Modelle für Innen- und Außenmessungen
- DIN 862



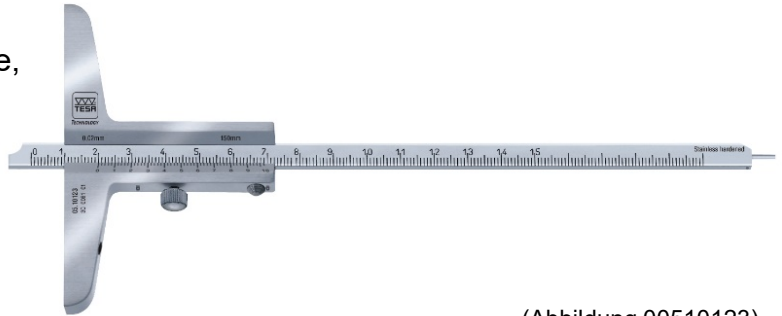
(Abbildung 00510701)

Art.Nr.	Messbereich	Ablesung	Listenpreis CHF	Rabatt	Aktionspreis CHF
00530701	0 ÷ 200 mm / 8 in	0,02 mm / 0.001 in	132.-	-35%	86.-
00510711	0 ÷ 250 mm	0,02 mm	138.-	-35%	90.-
00510812*	0 ÷ 250 mm	0,05 mm	149.-	-35%	97.-
00530741	0 ÷ 500 mm / 20 in	0,02 mm / 0.001 in	363.-	-35%	236.-

* Modell 00510812 mit Feinstelleinrichtung

Tiefenmessschieber

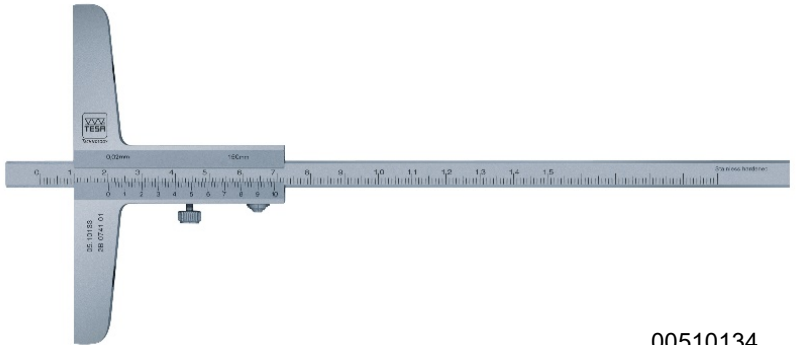
- TESA Modell mit umsteckbarer Messschiene, mit abgesetzter Messfläche und Messstift
- DIN 862



(Abbildung 00510123)

Art.Nr.	Messbereich	Ablesung	Listenpreis CHF	Rabatt	Aktionspreis CHF
00510125	0 ÷ 250 mm	0,02 mm	121.-	-35%	79.-

- TESA Standard Modelle mit ebener Messfläche
- DIN 862

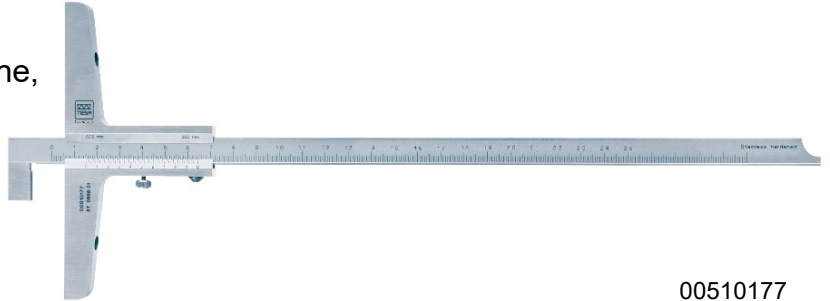


00510134

Art.Nr.	Messbereich	Ablesung	Listenpreis CHF	Rabatt	Aktionspreis CHF
00510134	0 ÷ 150 mm	0,05 mm	86.-	-35%	56.-
00510163	0 ÷ 500 mm	0,02 mm	138.-	-35%	90.-
00510173	0 ÷ 600 mm	0,02 mm	172.-	-35%	112.-
00510174	0 ÷ 600 mm	0,05 mm	172.-	-35%	112.-

Tiefenmessschieber

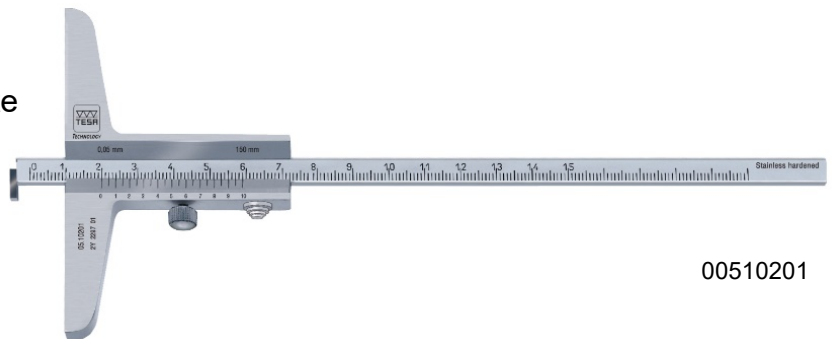
- TESA Modelle mit umsteckbarer Messschiene, mit fester Anschlagplatte und abgesetzter Messfläche
- DIN 862



00510177

Art.Nr.	Messbereich	Ablesung	Listenpreis CHF	Rabatt	Aktionspreis CHF
00510175	0 ÷ 150 mm	0,02 mm	126.-	-35%	82.-
00510176	0 ÷ 150 mm	0,05 mm	126.-	-35%	82.-
00510177	0 ÷ 250 mm	0,02 mm	138.-	-35%	90.-
00510179	0 ÷ 300 mm	0,02 mm	149.-	-35%	97.-
00510181	0 ÷ 500 mm	0,02 mm	172.-	-35%	112.-

- TESA Modelle mit drehbarer Anschlagplatte
- DIN 862



00510201

Art.Nr.	Messbereich	Ablesung	Listenpreis CHF	Rabatt	Aktionspreis CHF
00510201	0 ÷ 150 mm	0,05 mm	138.-	-35%	90.-
00510202	0 ÷ 150 mm	0,02 mm	138.-	-35%	90.-
00510212	0 ÷ 250 mm	0,02 mm	172.-	-35%	112.-
00510221	0 ÷ 500 mm	0,05 mm	218.-	-35%	142.-
00510222	0 ÷ 500 mm	0,02 mm	218.-	-35%	142.-

ETALON Bügelmessschrauben

MICRORAPID 226

- Modelle mit 1 mm / Spindeldrehung
- DIN 863 T1



072116406

Art.Nr.	Messbereich	Ablesung	Listenpreis CHF	Rabatt	Aktionspreis CHF
072116406	0 ÷ 25 mm	0,001 mm	419.-	-12%	370.-
072116407	25 ÷ 50 mm	0,001 mm	510.-	-12%	450.-
072116409	75 ÷ 100 mm	0,001 mm	584.-	-12%	515.-

MICRO-ETALON 225

- Feinzeigermessschraube
- Ausführung mit kleinen Messflächen
- DIN 863 T3

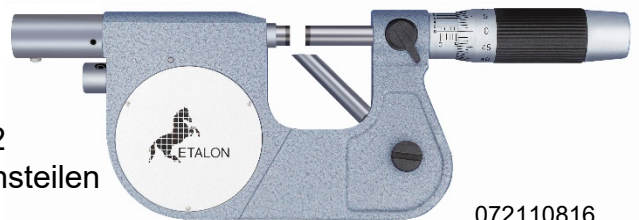


072108722

Art.Nr.	Messbereich	Ablesung	Listenpreis CHF	Rabatt	Aktionspreis CHF
072108722	0 ÷ 20 mm	0,001 mm	1537.-	-11%	1370.-

MICROSPEL 280

- Mit Einspannstelle Ø 8mm für axiale Längenmesstaster, z.B. TESA GT21/GT22
- Für Serienmessungen an kleinen Präzisionsteilen
- DIN 863 T3



072110816

Art.Nr.	Messbereich	Ablesung	Listenpreis CHF	Rabatt	Aktionspreis CHF
072110816	0 ÷ 25 mm	0,002 mm (vernier)	1607.-	-11%	1430.-

Analoge Bügelmessschrauben

Mit 7 Paar wechselbaren Messeinsätzen

- Nichtdrehende Spindel 8mm
- Fehlergrenze des Messelements: 4µm
- Jedes Set enthält 7 Paar Messeinsätze
 - Eben: Ø 6,5 mm, Ø 2 mm, Ø 12 mm
 - Spärisch: R = 5 mm
 - Schmal, eben: 0,7 mm
 - Kegelförmig: Ø 0,3 mm / 60°
 - Schneidenförmig: 0,3 mm / 60°

00219062



Art.Nr.	Messbereich	Ablesung	Listenpreis CHF	Rabatt	Aktionspreis CHF
00219056	0 ÷ 25 mm	0,01 mm	606.-	-66%	206.-
00219058	25 ÷ 50 mm	0,01 mm	624.-	-63%	229.-
00219062	75 ÷ 100 mm	0,01 mm	723.-	-60%	286.-

Messuhr 0,001mm

- Robuste Messuhr mit einmaligem Preis-Leistungsverhältnis
- Ø 58 mm Gehäusedurchmesser



01419151

Art.Nr.	Messbereich	Ablesung	Listenpreis CHF	Rabatt	Aktionspreis CHF
01419151	1 mm	0,001 mm	131.-	-57%	56.-