

Abverkaufsaktion:

- TESA-HITE Magna 400 & 700
- Nonius Messschieber
- Bügelmessschrauben und Messuhr

TESA-HITE Magna 400 & 700:

Leicht bedienbares Höhenmessgerät für schnelle und zuverlässige 1D-Messungen in der Fertigungsumgebung



Art. Nr.	Messbereich	Fehlergrenze	Listenpreis CHF	Rabatt	Aktionspreis CHF
00730047	0-400 mm	< 8 µm	3370.-	-19%	2730.-
00730059	0-700 mm	< 8 µm	3960.-	-19%	3210.-

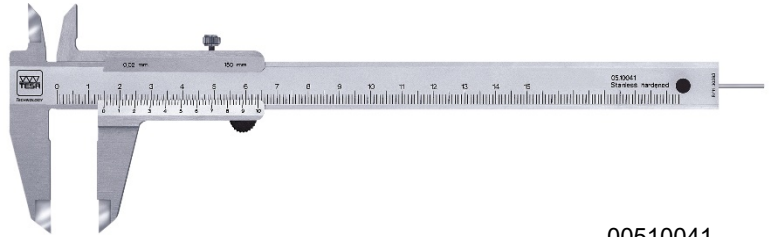
Gültigkeit der Preise solange Vorrat reicht

Preise ohne MwSt
 Version DE - CHF

Universal Nonius Messschieber

Metrische Ausführungen:

- TESA Standard Modelle mit rundem Tiefenmaß
- DIN 862

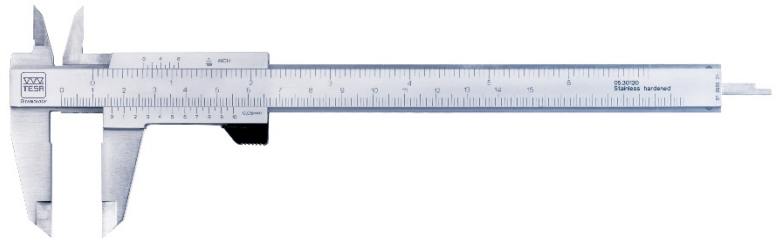


00510041

Art.Nr.	Beschreibung	Ablesung	Listenpreis CHF	Rabatt	Aktionspreis CHF
00510041	TESA 150 mm RD	0,02 mm	33.-	-21%	26.-
00510047	TESA 150 mm RD	0,05 mm	33.-	-21%	26.-

mm/inch Ausführungen:

- TESA Modelle mit Klemmhebel, parallaxfreier Ablesung und eckigem Tiefenmaß
- Etalon Standard Modelle mit eckigem Tiefenmaß
- DIN 862



00530130

Art.Nr.	Beschreibung	Ablesung	Listenpreis CHF	Rabatt	Aktionspreis CHF
TESA Modelle					
00530130	TESA 150 mm / 6" SQ	0,05 mm / 1 /128 in	86.-	-52%	41.-
00530131	TESA 150 mm / 6" SQ	0,02 mm / 0.001 in	86.-	-52%	41.-
Etalon Modelle					
00539104	ETALON 200 mm / 8" SQ	0,05 mm / 1/128 in	90.-	-63%	33.-
00539105	ETALON 300 mm / 12" SQ	0,05 mm / 1/128 in	211.-	-68%	68.-
00539111	ETALON 200 mm / 8" SQ	0,02 mm / 0.001 in	90.-	-56%	40.-
00539112	ETALON 300 mm / 12" SQ	0,02 mm / 0.001 in	211.-	-59%	87.-

Sondermessschieber



- Für schwer zugängliche Messungen

00510912



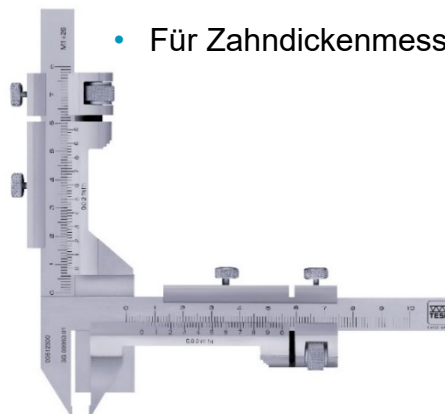
- Für Innenmessungen

00510915



- Für Nutentiefenmessungen und Messungen an Zylindern Ø 19-160 mm

00512016



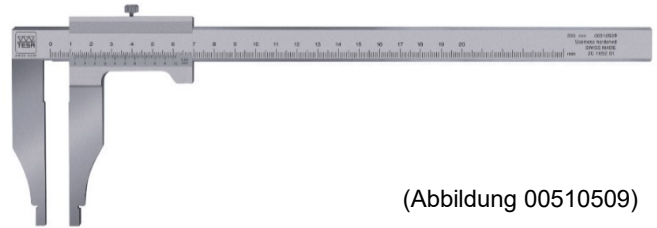
- Für Zahndickenmessungen

00512300

Art.Nr.	Beschreibung	Messbereich	Ablesung	Listenpreis CHF	Rabatt	Aktionspreis CHF
00510911	Mit bogenförmigen Messschenkeln	0 ÷ 250 mm	0,02mm	334.-	-35%	217.-
00530911	Mit bogenförmigen Messschenkeln	0 ÷ 250 mm / 10in	0,02mm / .001in	339.-	-35%	220.-
00510912	Mit bogenförmigen Messschenkeln	0 ÷ 250 mm	0,05mm	334.-	-35%	217.-
00510915	Mit schneidenförmigen Messflächen	0 ÷ 250 mm	0,02mm	310.-	-35%	202.-
00530915	Mit schneidenförmigen Messschenkeln	0 ÷ 250 mm / 10in	0,02mm / .001in	317.-	-35%	206.-
00512015	Mit prismatischer Messbrücke	19 ÷ 80 mm	0,05	149.-	-35%	97.-
00512016	Mit prismatischer Messbrücke	19 ÷ 120 mm	0,05	184.-	-35%	120.-
00512017	Mit prismatischer Messbrücke	26 ÷ 160 mm	0,05	207.-	-35%	135.-
00512300	Für Zahndicken	1 ÷ 26 mm	0,02	495.-	-35%	322.-

Werkstattmessschieber mit gerundeten Messflächen für Innenmessungen

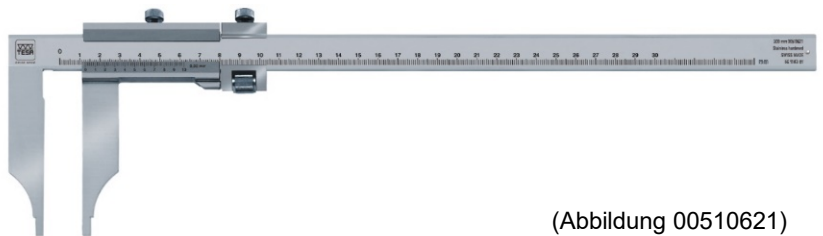
- TESA Standard Modelle
- DIN 862



(Abbildung 00510509)

Art.Nr.	Messbereich	Ablesung	Listenpreis CHF	Rabatt	Aktionspreis CHF
00530509	0 ÷ 200 mm / 8 in	0,02 mm / 0.001 in	92.-	-35%	60.-
00510511	0 ÷ 250 mm	0,02 mm	109.-	-35%	71.-
00510512	0 ÷ 250 mm	0,05 mm	109.-	-35%	71.-
00530521	0 ÷ 300 mm / 12 in	0,02 mm / 0.001 in	132.-	-35%	86.-
00510531	0 ÷ 400 mm	0,02 mm	310.-	-35%	202.-
00530531	0 ÷ 400 mm / 15 in	0,02 mm / 0.001 in	317.-	-35%	206.-
00510551	0 ÷ 600 mm	0,02 mm	391.-	-35%	254.-

- TESA Modelle mit Feineinstellung
- DIN 862

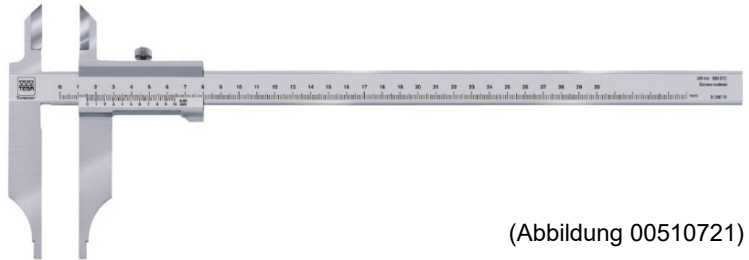


(Abbildung 00510621)

Art.Nr.	Messbereich	Ablesung	Listenpreis CHF	Rabatt	Aktionspreis CHF
00510611	0 ÷ 250 mm	0,02 mm	121.-	-35%	79.-
00510651	0 ÷ 600 mm	0,02 mm	403.-	-35%	262.-
00510661	0 ÷ 800 mm	0,02 mm	862.-	-35%	560.-
00510671	0 ÷ 1000 mm	0,02 mm	1437.-	-35%	934.-
00510681	0 ÷ 1500 mm	0,02 mm	2277.-	-35%	1480.-
00510691	0 ÷ 2000 mm	0,02 mm	3312.-	-35%	2153.-

Werkstattmessschieber mit gerundeten Messflächen für Innen- und schneidenförmigen Messschenkeln für Außenmessungen

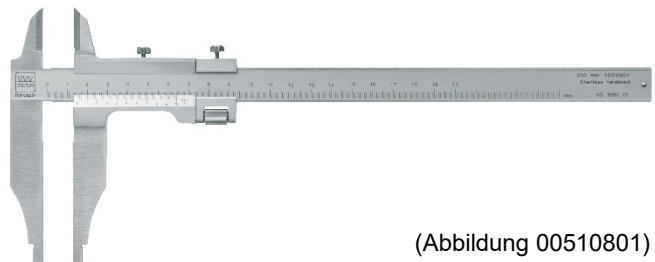
- TESA Modelle für Innen- und Außenmessungen
- DIN 862



(Abbildung 00510721)

Art.Nr.	Messbereich	Ablesung	Listenpreis CHF	Rabatt	Aktionspreis CHF
00530701	0 ÷ 200 mm / 8 in	0,02 mm / 0.001 in	132.-	-35%	86.-
00510711	0 ÷ 250 mm	0,02 mm	138.-	-35%	90.-
00530721	0 ÷ 300 mm / 12 in	0,02 mm / 0.001 in	155.-	-35%	101.-
00530741	0 ÷ 500 mm / 20 in	0,02 mm / 0.001 in	363.-	-35%	236.-

- TESA Modelle mit Schneiden oben und Feineinstellung
- DIN 862



(Abbildung 00510801)

Art.Nr.	Messbereich	Ablesung	Listenpreis CHF	Rabatt	Aktionspreis CHF
00510812	0 ÷ 250 mm	0,05 mm	149.-	-35%	97.-
00530841	0 ÷ 500 mm	0,02 mm / 0.001 in	374.-	-35%	243.-
00510851	0 ÷ 600 mm	0,02 mm	431.-	-35%	280.-
00510852	0 ÷ 600 mm	0,05 mm	431.-	-35%	280.-

Tiefenmessschieber

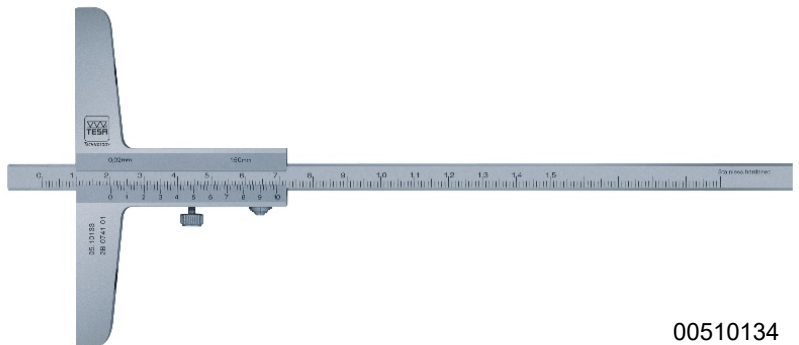
- TESA Modelle mit umsteckbarer Messschiene, mit abgesetzter Messfläche und Messstift
- DIN 862



00510123

Art.Nr.	Messbereich	Ablesung	Listenpreis CHF	Rabatt	Aktionspreis CHF
00510123	0 ÷ 150 mm	0,02 mm	109.-	-35%	71.-
00510125	0 ÷ 250 mm	0,02 mm	121.-	-35%	79.-

- TESA Standard Modelle mit ebener Messfläche
- DIN 862

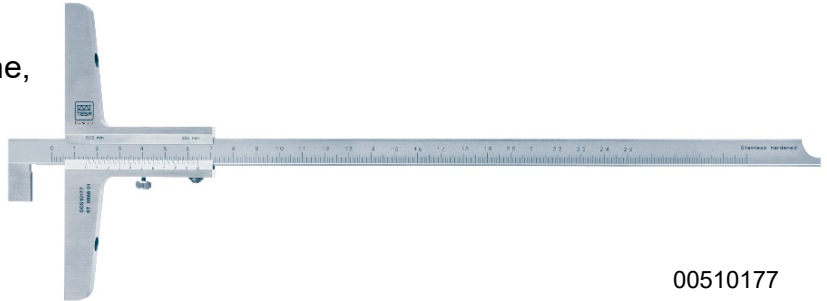


00510134

Art.Nr.	Messbereich	Ablesung	Listenpreis CHF	Rabatt	Aktionspreis CHF
00510134	0 ÷ 150 mm	0,05 mm	86.-	-35%	56.-
00510163	0 ÷ 500 mm	0,02 mm	138.-	-35%	90.-
00510173	0 ÷ 600 mm	0,02 mm	172.-	-35%	112.-
00510174	0 ÷ 600 mm	0,05 mm	172.-	-35%	112.-

Tiefenmessschieber

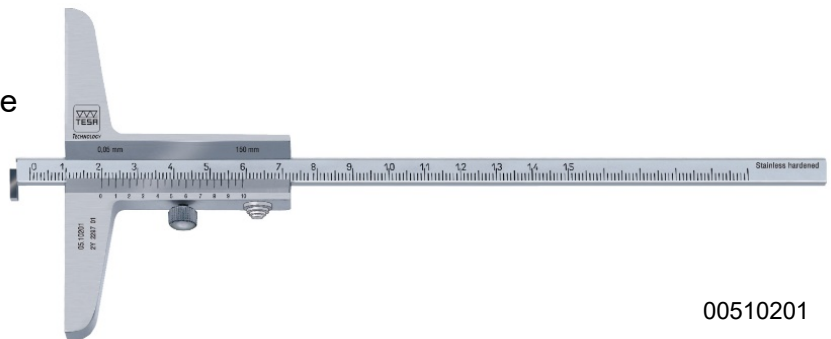
- TESA Modelle mit umsteckbarer Messschiene, mit fester Anschlagplatte und abgesetzter Messfläche
- DIN 862



00510177

Art.Nr.	Messbereich	Ablesung	Listenpreis CHF	Rabatt	Aktionspreis CHF
00510175	0 ÷ 150 mm	0,02 mm	126.-	-35%	82.-
00510176	0 ÷ 150 mm	0,05 mm	126.-	-35%	82.-
00510177	0 ÷ 250 mm	0,02 mm	138.-	-35%	90.-
00510179	0 ÷ 300 mm	0,02 mm	149.-	-35%	97.-
00510181	0 ÷ 500 mm	0,02 mm	172.-	-35%	112.-

- TESA Modelle mit drehbarer Anschlagplatte
- DIN 862



00510201

Art.Nr.	Messbereich	Ablesung	Listenpreis CHF	Rabatt	Aktionspreis CHF
00510201	0 ÷ 150 mm	0,05 mm	138.-	-35%	90.-
00510202	0 ÷ 150 mm	0,02 mm	138.-	-35%	90.-
00510212	0 ÷ 250 mm	0,02 mm	172.-	-35%	112.-
00510221	0 ÷ 500 mm	0,05 mm	218.-	-35%	142.-
00510222	0 ÷ 500 mm	0,02 mm	218.-	-35%	142.-

Analoge Bügelmessschrauben

Mit 7 Paar wechselbaren Messeinsätzen

- Nichtdrehende Spindel 8mm
- Fehlergrenze des Messelements: 4µm
- Jedes Set enthält 7 Paar Messeinsätze
 - Eben: Ø 6,5 mm, Ø 2 mm, Ø 12 mm
 - Spärisch: R = 5 mm
 - Schmal, eben: 0,7 mm
 - Kegelförmig: Ø 0,3 mm / 60°
 - Schneidenförmig: 0,3 mm / 60°

00219062



Art.Nr.	Messbereich	Ablesung	Listenpreis CHF	Rabatt	Aktionspreis CHF
00219056	0 ÷ 25 mm	0,01 mm	606.-	-66%	206.-
00219058	25 ÷ 50 mm	0,01 mm	624.-	-63%	229.-
00219062	75 ÷ 100 mm	0,01 mm	723.-	-60%	286.-

Messuhr 0,001mm

- Robuste Messuhr mit einmaligem Preis-Leistungsverhältnis
- Ø 58 mm Gehäusedurchmesser



01419151

Art.Nr.	Messbereich	Ablesung	Listenpreis CHF	Rabatt	Aktionspreis CHF
01419151	1 mm	0,001 mm	131.-	-57%	56.-